

SCHEDA INSTALLAZIONE | FICHA DE INSTALACIÓN



TUBO FLESSIBILE SANIFICATO TERMOISOLANTE

Tubazione realizzata con: film di resine poliolefiniche additivate con master antibatterico e antimuffa, rivestimento termoisolante in polietilene reticolato ed espanso a cellule chiuse, protezione esterna con film di resine poliolefiniche additivate, spirale incorporata in filo di acciaio armonico.
Lunghezza rotolo: 10m.

TUBO FLEXIBLE SANITIZADO TERMOAISLANTE

Tubos fabricados con: film de resina de poliolefina con aditivos antibacterianos y antimoho, revestimiento termoaislante de polietileno expandido reticulado de células cerradas, protección externa con film de resinas poliolefinicas aditivadas, espiral incrustada en hilo de acero armónico.
Longitud del rollo: 10 m.

Misure - Medidas	Codice Código	
DN 100	[mm]	7045360
DN 125		7045361
DN 165		7045364
DN 200		7045365

AVVERTENZE GENERALI

ATTENZIONE: L'installazione e la manutenzione vanno eseguiti solo da personale qualificato.

Gli impianti idraulici ed i locali di installazione delle apparecchiature devono rispondere alle norme di sicurezza, antinfortunistiche e antincendio in vigore nel Paese di utilizzo.

Se dopo aver disimballato il componente si nota una qualsiasi anomalia rivolgersi ad un Centro di Assistenza autorizzato dal Costruttore.

ADVERTENCIAS GENERALES

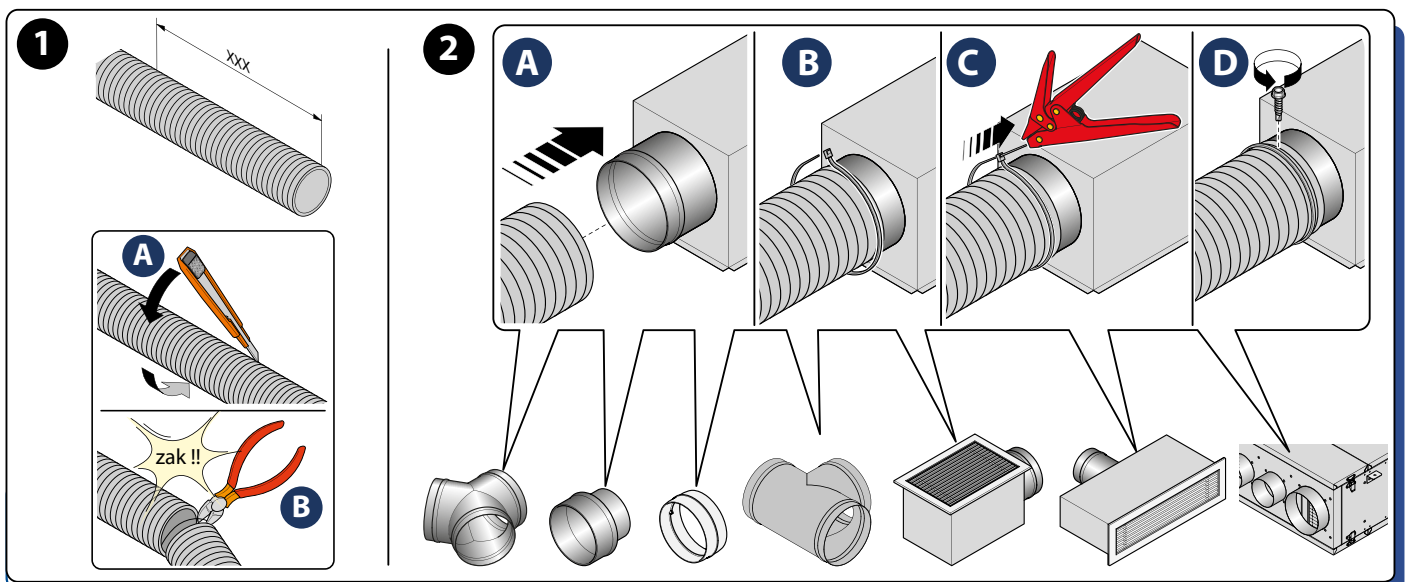
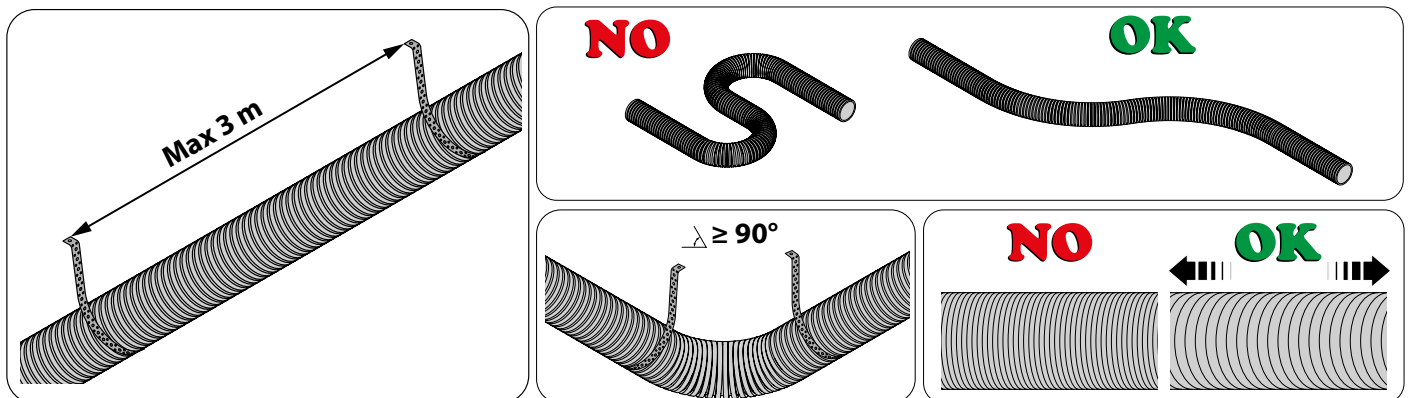
ATENCIÓN: Únicamente personal cualificado debe realizar la instalación y el mantenimiento del equipo.

Los sistemas hidráulico y eléctrico así como las habitaciones en donde se instalen los equipos deben cumplir con las normativas de seguridad, protección contra accidentes, y antiincendios en vigor en el país en donde se utiliza el equipo. Si tras desembalar el equipo nota alguna anomalía, no utilice el equipo y recurra a un Servicio Técnico autorizado por el fabricante.

INDICAZIONI DI INSTALLAZIONE - INDICACIONES DE INSTALACIONES

Attrezzatura Acquistabile - Equipamiento adquirible

	7045010 Fascette Bridas		7045061 Nastro galvanizzato Cinta galvanizada		7045015 Vite autoforante Tornillo autoproforante
--	--------------------------------------	--	--	--	---



SCHEDA INSTALLAZIONE | FICHA DE INSTALACIÓN

ESEMPI DI UTILIZZO E COLLEGAMENTO

Usare tubazioni isolate per la linea di Ingresso Aria dall'esterno, per la linea di Espulsione aria all'esterno e per la linea di Immissione aria in ambiente.

EJEMPLOS DE UTILIZO Y CONEXIÓN

Utilice tuberías aisladas para la línea de entrada de aire desde el exterior, la línea de escape de aire hacia el exterior y la línea de entrada de aire hacia el exterior.



INGRESSO ARIA ESTERNA
ENTRADA AIRE EXTERIOR



ESPULSIONE ARIA
EXPULSIÓN AIRE
VICIADO



ESTRAZIONE ARIA VIZIATA
EXTRACCIÓN AIRE
VICIADO

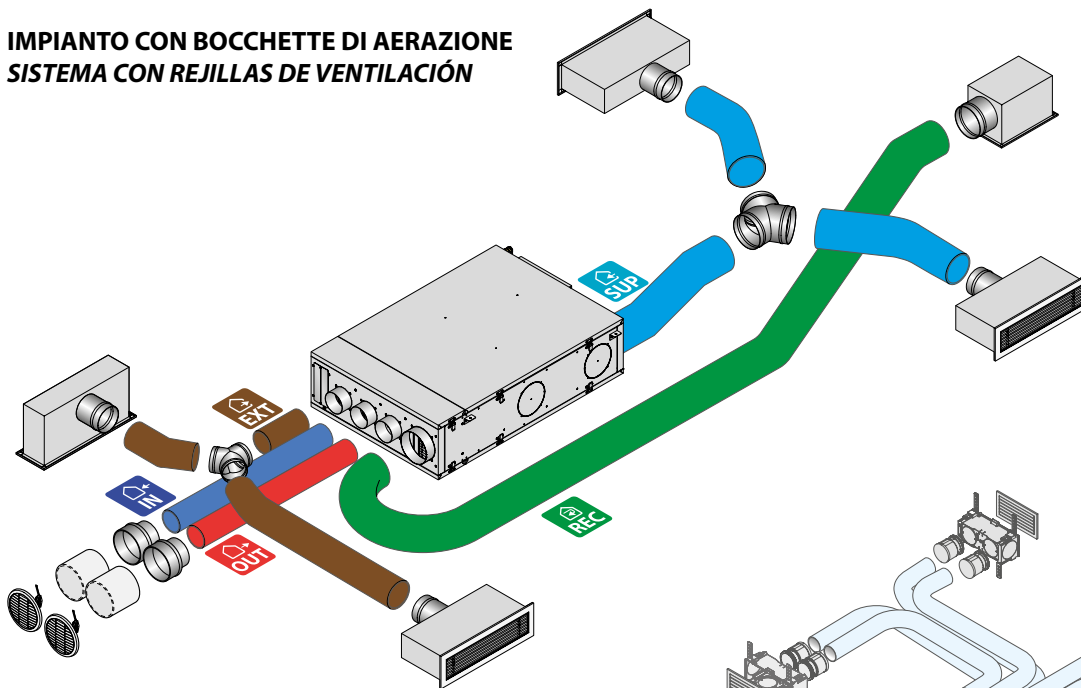


IMMISSIONE ARIA
IMPULSIÓN AIRE

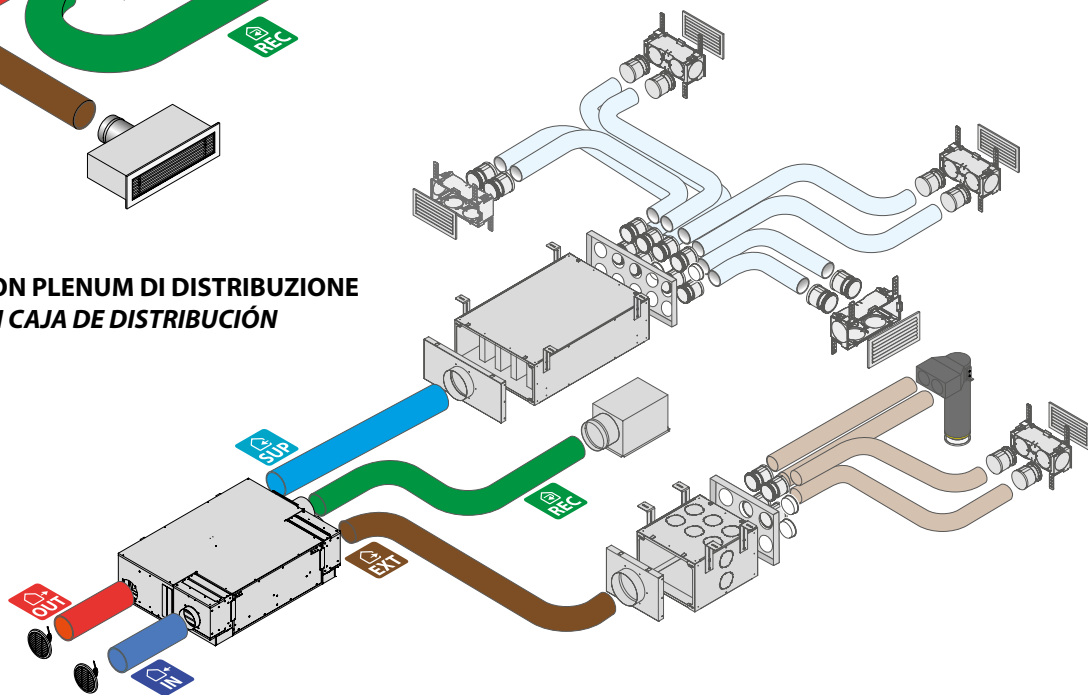


RICIRCOLO ARIA
AIRE DE
RECIRCULACIÓN

IMPIANTO CON BOCCHETTE DI AERAZIONE SISTEMA CON REJILLAS DE VENTILACIÓN



IMPIANTO CON PLENUM DI DISTRIBUZIONE SISTEMA CON CAJA DE DISTRIBUCIÓN



SMALTIMENTO



Non disperdere nell'ambiente. Per lo smaltimento degli imballaggi e dei prodotti a fine vita, fare sempre riferimento alle leggi locali che recepiscono le Direttive 2018/851/UE e 2018/852/UE. In Italia riferirsi ai D.Lgs 152/2006 "Testo Unico in materia Ambientale" (T.U.A.) Art. 219, comma 5 riformato dal D.Lgs 116/2020. Verificare con le autorità locali le modalità di raccolta differenziata in vigore attenendosi alle normative vigenti. Tramite il QR-Code del prodotto è possibile visualizzare la guida sulla etichettatura per la corretta gestione dei rifiuti.

DISPOSIZIÓN



No eliminar en el medio ambiente. Para la eliminación de envases y productos al final de su vida útil, consultar siempre las leyes locales de transposición de las Directivas 2018/851/UE y 2018/852/UE. En Italia consultar el D.Lgs 152/2006 "Testo Unico in materia Ambiental" (T.U.A.) Art. 219, coma 5 reformado por el D.Lgs 116/2020. Consulte con las autoridades locales los métodos de recogida de residuos en vigor siguiendo la normativa vigente. A través del QR-Code del producto puede consultar la guía de etiquetado para una correcta gestión de los residuos.

